



VMFLEX

AUTOMAÇÃO E MANUTENÇÃO INDUSTRIAL

CILINDROS STANDARD E SEMI-STANDARD

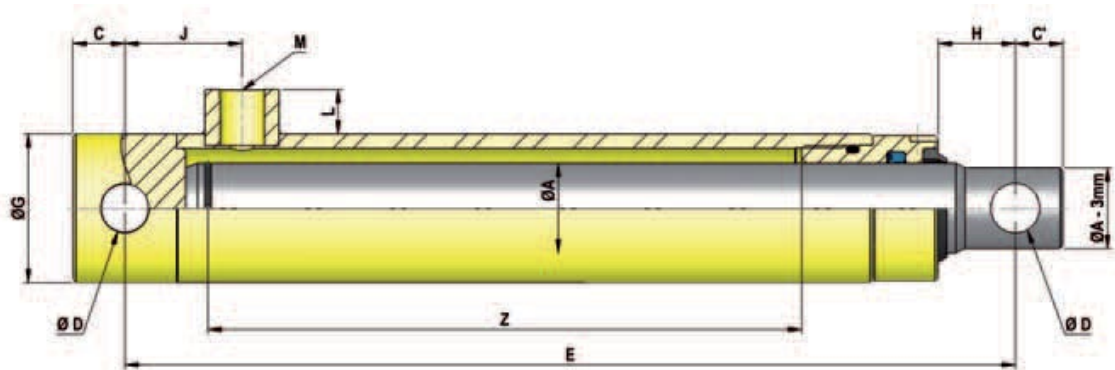
***STANDARD AND SEMI STANDARD CILINDERS
CILINDROS ESTÁNDAR Y SEMI ESTÁNDAR***

www.vmflex.pt



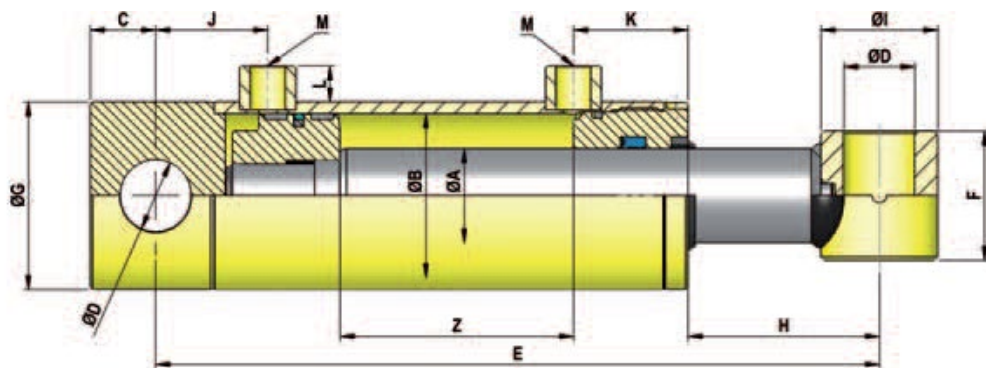
SIMPLES EFEITO (S 600) / SINGLE ACTING STARDARD CYLIDERS (S 600) / CILINDROS ESTÁNDAR DE SIMPLE EFECTO (S 600)

TABELA INFO. / INFO. TABLE / TABLA INFO.: P49



DUPLO EFEITO (S 700) / DOUBLE ACTING STANDARD CYLINDERS (S 700) / CILINDROS ESTÁNDAR DE DOBLE EFECTO (S 700)

TABELA INFO. / INFO. TABLE / TABLA INFO.: P51



SIMPLES EFEITO (S 600)
SINGLE ACTING STANDARD CYLINDERS (S 600)
CILINDROS ESTÁNDAR DE SIMPLE EFECTO (S 600)

REF.	Z Corrida Stroke		C/C´	D	G	H	J	O	P	L	M BSP	Vol. (L)	Jogo de juntas Seal kit	Peso (kg) Weight Peso (kg)	
	øA	Z Carrera E											Juego de juntas		
625/10	25	100	190	14/14	14,2	40	24	40			9,5	1/4	0,08	J625	1,5
625/20		200	290										0,16		2,3
625/30		300	390										0,24		3
630/2	30	200	300	17,5/ 16	16,2	50	26	42			15	3/8	0,25	J630	3,6
630/3		300	400										0,38		4,7
630/4		400	500										0,5		6
630/5		550	650										0,69		7,6
630/7		700	800										0,88		9,4
635/2	35	200	330	22/20	20,25	55	32	47			15	3/8	0,32	J635	4,7
635/3		300	430										0,48		6,1
635/4		400	530										0,64		7,5
635/5		550	680										0,87		9,6
635/7		700	830										1,11		11,7
640/2	40	200	330	22/22	23	60	32	47			15	3/8	0,39	J640	6
640/3		300	430										0,59		7,6
640/4		400	530										0,79		9,3
640/5		550	680										1,08		11,7
640/7		700	830										1,37		14,2
645/2	45	200	330	22/22	23	60	34	47	70	77	15	3/8	0,39	J645	7
645/3		300	430										0,59		8,9
645/4		400	530										0,79		10,9
645/5		550	680										1,08		13,7
645/7		700	830										1,37		16,7
650/2	50	200	360	25/25	25,25	65	49	50	75	80	15	3/8	0,48	J650	8,9
650/3		300	460										0,71		11,2
650/4		400	560										0,95		13,5
650/5		550	710										1,31		16,8
650/7		700	860										1,66		20,4
655/3	55	300	460	22/25	25,25	70	41	50	85	95	15	3/8	0,85	J655	13,6
655/5		550	710										1,56		20,1
655/7		700	860										1,98		24,2
660/2	60	200	360	25/25	25,25	75	36	50	90	95	15	3/8	0,66	J660	12,6
660/3		300	460										1		15,7
660/4		400	560										1,33		18,7
660/5		550	710										1,83		23,3
660/7		700	860										2,32		28,4
670/3	70	300	495	28/28	30,5	90	50	58	108	110	17	1/2	1,33	J670	25,1
670/4		400	595										1,77		29,6
670/5		550	745										2,43		36,5
670/7		700	895										3,09		43,4

DUPLO EFEITO (S 700)
DOUBLE ACTING STANDARD CYLINDERS (S 700)
CILINDROS ESTÁNDAR DE DOBLE EFECTO (S 700)

REF.	øA	øB	Z Corrida Stroke Z Carrera	E	C	D	F	G	H	I	J	K	L	M BSP	Vol. (L)	Juntas Seals Juntas	Peso (kg) Weight Peso (kg)
700/05			50	205											0,04		1,7
700/10			100	255											0,08		2,0
700/15			150	305											0,12		2,3
700/20			200	355											0,16		2,6
700/30	20	32	300	455	16	16,2	35	40	28	30	47	35	9,5	1/4	0,24	J70N	3,2
700/400			400	555											0,32		3,6
700/500			500	655											0,40		4,2
700/600			600	755											0,48		4,8
700/700			700	855											0,56		5,3
700/1000			1000	1155											0,80		7,2
701/1			100	270											0,13		2,9
701/150			150	320											0,19		3,4
701/2			200	370											0,25		3,8
701/250			250	420											0,31		4,4
701/3	25	40	300	470	17,5	20,25	40	50	64,5	35	37,5	40	15	3/8	0,38	J71N	4,7
701/4			400	570											0,50		5,7
701/450			450	620											0,57		6,2
701/5			500	670											0,63		6,6
701/600			600	770											0,75		7,6
701/700			700	870											0,88		8,6
701/800			800	970											1,01		9,5
701/1000			1000	1170											1,26		11,5
702/1			100	300											0,20		4,3
702/150			150	350											0,29		5,1
702/2			200	400											0,39		5,6
702/250			250	450											0,49		6,3
702/3			300	500											0,59		6,8
702/350			350	550											0,69		7,6
702/4	30	50	400	600	22	25,25	45	60	85	40	42	43	15	3/8	0,79	J72N	8,0
702/5			500	700											0,98		9,5
702/6			600	800											1,18		10,5
702/7			700	900											1,37		11,7
702/800			800	1000											1,57		13,1
702/900			900	1100											1,77		14,3
702/1000			1000	1200											1,96		15,5
703/1			100	300											0,28		5,4
703/150			150	350											0,42		6,3
703/2	30	60	200	400	22	25,25	45	70	83	40	46	45	15	3/8	0,57	J73N	7,0
703/250			250	450											0,71		7,63
703/3			300	500											0,85		8,1

DUPLO EFEITO (S 700)
DOUBLE ACTING STANDARD CYLINDERS (S 700)
CILINDROS ESTÁNDAR DE DOBLE EFECTO (S 700)

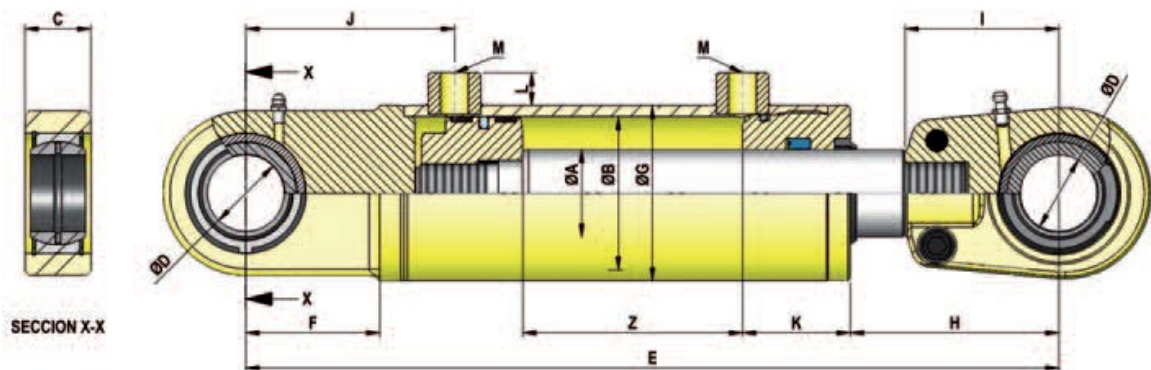
REF.	øA	øB	Z Corrida		E	C	D	F	G	H	I	J	K	L	M BSP	Vol. (L)	Juntas Seals Juntas	Peso (kg)
			Stroke	Course														Weight
703/350			350	550												0,99	J73N	9,1
703/4			400	600												1,13	J73N	9,5
703/5			500	700												1,41	J73N	10,8
703/6	30	60	600	800	22	25,25	45	70	83	40	46	45	15	3/8	1,70	J73N	12,2	
703/7			700	900											1,98	J73N	13,5	
703/800			800	1000											2,26	J73N	15,0	
703/1000			1000	1200											2,83	J73N	17,8	
704/2			200	410											0,77	J74N	10,0	
704/250			250	460											0,96	J74N	11,2	
704/3			300	510											1,15	J74N	11,9	
704/350			350	560											1,35	J74N	12,9	
704/4	40	70	400	610	28	30,5	55	80	82	50	48	49	15	3/8	1,54	J74N	13,7	
704/5			500	710											1,92	J74N	15,6	
704/6			600	810											2,31	J74N	17,5	
704/7			700	910											2,69	J74N	19,4	
704/800			800	1010											3,08	J74N	21,5	
704/1000			1000	1210											3,85	J74N	25,3	
705/2			200	410											1,01	J75N	12,0	
705/250			250	460											1,26	J75N	13,0	
705/3			300	510											1,51	J75N	14,0	
705/350			350	560											1,76	J75N	15,1	
705/4	40	80	400	610	28	30,5	55	90	70	50	48	54	15	3/8	2,01	J75N	16,0	
705/5			500	710											2,51	J75N	18,1	
705/6			600	810											3,02	J75N	20,1	
705/7			700	910											3,52	J75N	22,1	
705/800			800	1010											4,02	J75N	24,2	
706/3			300	525											2,36	J76N	25,6	
706/4			400	625											3,14	J76N	28,5	
706/5	50	100	500	725	28	30,5	70	115	75	60	48	17	17	1/2	3,93	J76N	31,4	
706/7			700	925											5,50	J76N	37,2	
706/9			900	1125											7,07	J76N	43,0	
707/5			500	770											5,65	J77	60,0	
707/10	70	120	1000	1270	40	40,5	80	140	55	80	65	17	17	1/2	11,31	J77	90,0	

DUPLO EFEITO (S 1000)
DOUBLE ACTING STANDARD CYLINDERS (S 1000)
CILINDROS ESTÁNDAR DE DOBLE (S 1000)

REF.	ø A	ø B	Z Corrida		E	C	D	F	G	H	I	J	K	L	M BSP	Vol. (L)	Jogo de juntas	Peso (kg)
			Stroke	Course													Seal kit	Peso (kg)
1000/05			50	260												0,04		2,08
1000/10			100	310												0,08		2,38
1000/15	20	32	150	360	19	20	38	40	65	50	63	33	9,5	1/4	0,12	J70N	2,68	
1000/20			200	410											0,16		2,98	
1000/30			300	510											0,24		3,28	
1001/1			100	305											0,13		3,34	
1001/2			200	405											0,25		4,28	
1001/3	25	40	300	505	19	20	38	50	70	50	67	40	15	3/8	0,38	J71N	5,23	
1001/4			400	605											0,50		6,18	
1001/5			500	705											0,63		7,13	
1002/1			100	320											0,20		4,44	
1002/150			150	370											0,29		5,17	
1002/2			200	420											0,39		5,62	
1002/250			250	470											0,49		6,40	
1002/3			300	520											0,59		6,80	
1002/350	30	50	350	570	23	25	45	60	71	50	76	43	15	3/8	0,69	J72N	7,63	
1002/4			400	620											0,79		7,98	
1002/450			450	670											0,89		8,86	
1002/5			500	720											0,98		9,16	
1002/6			600	820											1,18		10,34	
1002/7			700	920											1,37		11,52	
1003/1			100	340											0,28		6,15	
1003/2			200	440											0,57		7,51	
1003/3			300	540											0,85		8,87	
1003/4	30	60	400	640	28	30	51	70	83	60	82	45	15	3/8	1,13	J73N	10,23	
1003/5			500	740											1,41		11,59	
1003/6			600	840											1,70		12,95	
1003/7			700	940											1,98		14,31	
1004/2			200	470											0,77		11,03	
1004/3			300	570											1,15		12,94	
1004/4			400	670											1,54		14,85	
1004/5	40	70	500	770	30	35	61	80	95	70	94	49	15	3/8	1,92	J74N	16,76	
1004/6			600	870											2,31		18,67	
1004/7			700	970											2,69		20,58	
1004/800			800	1070											3,07		22,33	

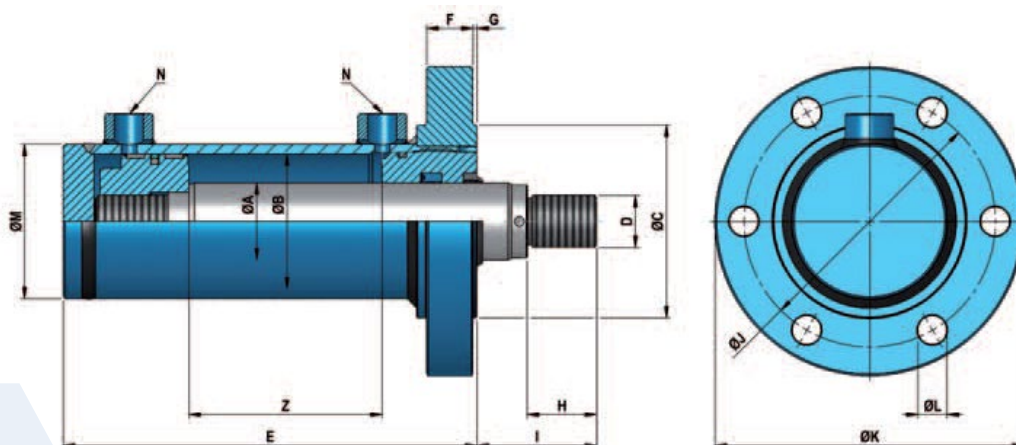
DUPLO EFEITO (S 1000)
DOUBLE ACTING STANDARD CYLINDERS (S 1000)
CILINDROS ESTÁNDAR DE DOBLE EFECTO (S1000)

REF.	øA	øB	Z Corrida Stroke Course	E	C	D	F	G	H	I	J	K	L	M		Peso (kg) Weight Poids		
														BSP	Vol. (L)			
1005/2			200	480												1,01	J75N	12,95
1005/3			300	580												1,51		14,98
1005/4	40	80	400	680	30	35	61	90	93	70	94	54	15	3/8		2,01	J75N	17,01
1005/5			500	780												2,51		19,04
1005/6			600	880												3,01		21,07
1005/7			700	980												3,51		23,10
1006/3			300	625												2,36		J76N
1006/4			400	725												3,14	29,89	
1006/5	50	100	500	825	35	40	69	115	118	85	104	60	17	1/2		3,93	33,41	
1006/7			700	1025												5,50	40,45	
1006/9			900	1225												7,07	47,49	
1007/5	70	125	500	920												6,18	J77	65,70
1007/10			1000	1420	40	50	88	145	137	105	141	80	20	3/4		12,36		97,45



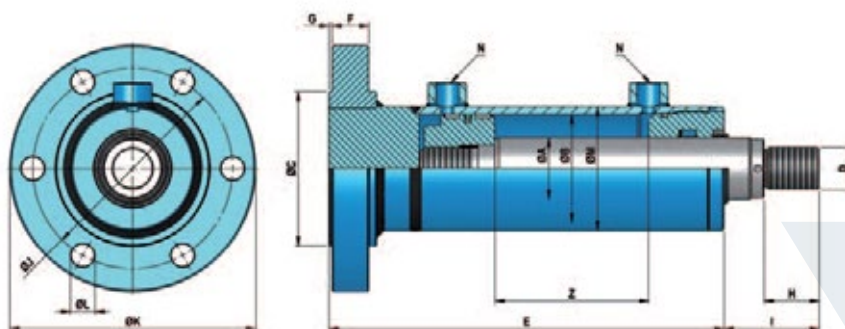
FIXAÇÃO FRONTAL
FRONT-BRIDGE D.A. CYLINDERS (S 8000)
CILINDROS D.E. BRIDA DELANTERA (S 8000)

REF.	ØA	ØB	E	C	D	F	G	H	I	J	K	L	M	N	BSP
8000/Z	20	32	107 + Z	52	M14x1,5	15	2	18	35	67	80	7	42	1/4	
8001/Z	22														
8002/Z	25	40	97 + Z	60	M16x1,5	15	2	22	40	82	100	9	50	3/8	
8003/Z	28														
8004/Z	25														
8005/Z	28	50	104 + Z	75	M20x1,5	18	2	28	48	103	125	11	60	3/8	
8006/Z	30														
8007/Z	36														
8008/Z	30														
8009/Z	35	60	106+ Z	90	M27x2	20	2	36	58	120	145	13	70	3/8	
8010/Z	40														
8011/Z	36														
8012/Z	40	63	106 + Z	90	M27x2	20	2	36	58	120	145	13	75	3/8	
8013/Z	45														
8014/Z	35														
8015/Z	40	70	114 + Z	100	M27x2	24	2	36	58	130	160	15	85	3/8	
8016/Z	45														
8017/Z	36														
8018/Z	40														
8019/Z	45	80	126 + Z	110	M33x2	28	2	45	68	142	170	15	95	3/8	
8020/Z	50														
8021/Z	56														
8022/Z	45														
8023/Z	50														
8024/Z	56	100	138 + Z	135	M42x2	30	3	56	85	170	202	17	115	1/2	
8025/Z	60														
8026/Z	70														
8027/Z	70	125	210 + Z	170	M48x2	40	3	63	92	210	250	21	145	3/4	
8028/Z	90														
8029/Z	80	140	225 + Z	190	M64x3	40	3	85	120	230	280	21	160	3/4	
8030/Z	90	160	238 + Z	215	M80x3	54	3	95	130	270	320	29	180	1	
8031/Z	110														
8032/Z	110	200	278 + Z	270	M80x3	65	3	95	130	330	385	32	230	1	



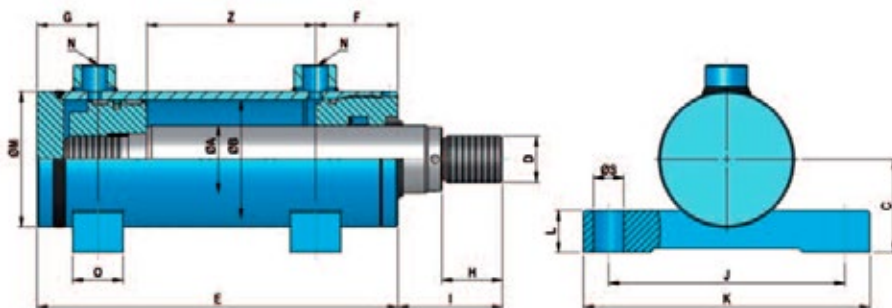
FIXAÇÃO DE TRASEIRA
BOTTOM-BRIDLE D.A. CYLINDERS (S 8100)
CILINDROS D.E. BRIDA TRASERA (S 8100)

REF.	ØA	ØB	E	C	D	F	G	H	I	J	K	L	M	N BSP
8100/Z	20	32	125 + Z	52	M14x1,5	15	2	18	35	67	80	7	42	1/4
8101/Z	22													
8102/Z	25	40	130 + Z	60	M16x1,5	15	2	22	40	82	100	9	50	3/8
8103/Z	28													
8104/Z	25													
8105/Z	28	50	139 + Z	75	M20x1,5	18	2	28	48	103	125	11	60	3/8
8106/Z	30													
8107/Z	36													
8108/Z	30													
8109/Z	35	60	149 + Z	90	M27x2	20	2	36	58	120	145	13	70	3/8
8110/Z	40													
8111/Z	36													
8112/Z	40	63	149 + Z	90	M27x2	20	2	36	58	120	145	13	75	3/8
8113/Z	45													
8114/Z	35													
8115/Z	40	70	157 + Z	100	M27x2	24	2	36	58	130	160	15	85	3/8
8116/Z	45													
8117/Z	36													
8118/Z	40													
8119/Z	45	80	171 + Z	110	M33x2	28	2	45	68	142	170	15	95	3/8
8120/Z	50													
8121/Z	56													
8122/Z	45													
8123/Z	50													
8124/Z	56	100	185 + Z	135	M42x2	30	3	56	85	170	202	17	115	1/2
8125/Z	60													
8126/Z	70													
8127/Z	70	125	260 + Z	170	M48x2	40	3	63	92	210	250	21	145	3/4
8128/Z	90													
8129/Z	80	140	275 + Z	190	M64x3	40	3	85	120	230	280	21	160	3/4
8130/Z	90	160	308 + Z	215	M80x3	54	3	95	130	270	320	29	180	1
8131/Z	110													
8132/Z	110	200	363 + Z	270	M80x3	65	3	95	130	330	385	32	230	1



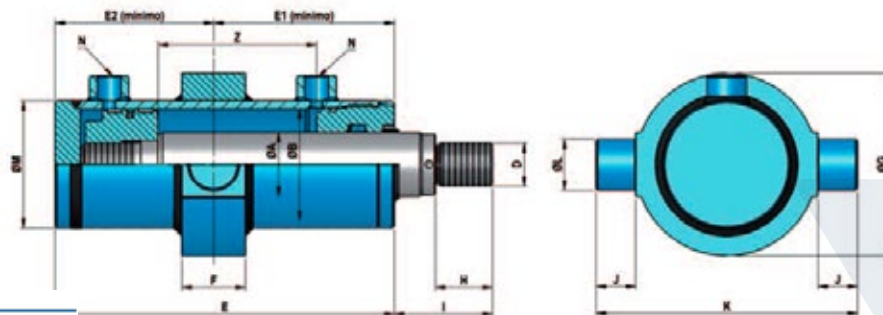
FLIXAÇÃO DE PATAS (S 8500)
FOOT-FASTENING D.A. CYLINDERS (S 8500)
CILINDROS D.E. FIJACIÓN POR PATAS (S 8500)

REF.	ØA	ØB	E	C	D	F	G	H	I	J	K	L	M	N BSP	O	S
8500/Z	20	32	107 + Z	28	M14x1,5	35	29	18	35	75	95	16	42	1/4	20	11
8501/Z	22															
8502/Z	25	40	97 + Z	35	M16x1,5	40	32	22	40	94	118	20	50	3/8	25	13
8503/Z	28															
8504/Z	25															
8505/Z	28	50	104 + Z	40	M20x1,5	43	35	28	48	105	130	20	60	3/8	25	15
8506/Z	30															
8507/Z	36															
8508/Z	30															
8509/Z	35	60	106 + Z	50	M27x2	45	34	36	58	130	160	25	70	3/8	30	17
8510/Z	40															
8511/Z	36															
8512/Z	40	63	106 + Z	50	M27x2	45	34	36	58	130	160	25	75	3/8	30	17
8513/Z	45															
8514/Z	35															
8515/Z	40	70	114 + Z	55	M27x2	49	36	36	58	140	170	25	80	3/8	30	18
8516/Z	45															
8517/Z	36															
8518/Z	40															
8519/Z	45	80	126 + Z	62	M33x2	54	36	45	68	160	195	30	95	3/8	40	19
8520/Z	50															
8521/Z	56															
8522/Z	45															
8523/Z	50															
8524/Z	56	100	138 + Z	73	M42x2	60	38	56	85	185	225	30	115	1/2	40	23
8525/Z	60															
8526/Z	70															
8527/Z	70	125	210 + Z	88	M48x2	82	48	63	92	220	265	35	145	3/4	45	25
8528/Z	90															
8529/Z	80	140	225 + Z	100	M64x3	90	58	85	120	250	300	40	160	3/4	50	30
8530/Z	90	160	238 + Z	115	M80x3	100	58	95	130	295	355	40	180	1	60	35
8531/Z	110															
8532/Z	110	200	278 + Z	140	M80x3	111	63	95	130	355	425	50	230	1	70	41



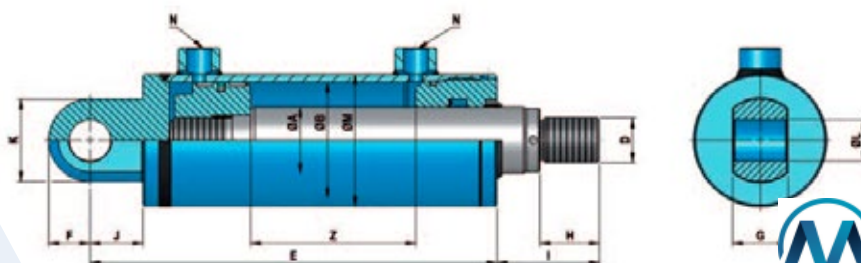
FIXAÇÃO DE MUNHÃO (S 8200)
D.A. CYLINDERS WITH TRUNNION (S 8200)
CILINDROS D.E. BRIDA DE MUÑONES (S 8200)

REF.	Ø A	Ø B	E	E1	E2	D	F	G	H	I	J	K	L	M	N BSP
8200/Z	20	32	107 + Z	65	58	M14x1,5	20	56	18	35	12	80	16	42	1/4
8201/Z	22														
8202/Z	25	40	97 + Z	74	64	M16x1,5	24	70	22	40	16	102	20	50	3/8
8203/Z	28														
8204/Z	25														
8205/Z	28	50	104 + Z	80	69	M20x1,5	30	85	28	48	20	125	25	60	3/8
8206/Z	30														
8207/Z	36														
8208/Z	30														
8209/Z	35	60	106 + Z	84	70	M27x2	35	100	36	58	25	150	30	70	3/8
8210/Z	40														
8211/Z	36														
8212/Z	40	63	106 + Z	84	70	M27x2	40	105	36	58	25	155	32	75	3/8
8213/Z	45														
8214/Z	35														
8215/Z	40	70	114 + Z	90	75	M27x2	40	115	36	58	25	165	32	80	3/8
8216/Z	45														
8217/Z	36														
8218/Z	40														
8219/Z	45	80	126 + Z	95	75	M33x2	40	125	45	68	25	175	32	95	3/8
8220/Z	50														
8221/Z	56														
8222/Z	45														
8223/Z	50														
8224/Z	56	100	138 + Z	106	82	M42x2	45	156	56	85	32	220	40	115	1/2
8225/Z	60														
8226/Z	70														
8227/Z	70	125	210 + Z	140	115	M48x2	55	190	63	92	40	270	50	145	3/4
8228/Z	90														
8229/Z	80	140	225 + Z	155	120	M64x3	65	220	85	120	50	320	55	160	3/4
8230/Z	90	160	238 + Z	175	130	M80x3	70	250	95	130	50	350	63	180	1
8231/Z	110														
8232/Z	110	200	278 + Z	190	145	M80x3	90	300	95	130	63	426	80	230	1



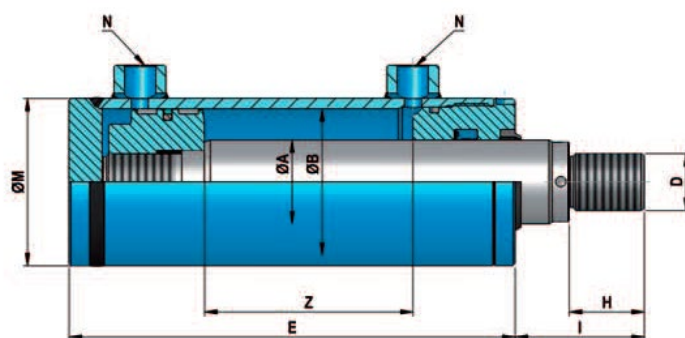
FIXAÇÃO OLHAL TRASEIRA (S 8300)
BOTTOM-HINGE D.A. CYLINDERS (S 8300)
CILINDROS D.E. CHARNELA TRASERA

REF.	Ø A	Ø B	E	D	F	G	H	I	J	K	L	M	N BSP
8300/Z	20	32	127 + Z	M14x1,5	13	16	18	35	20	26	12	42	1/4
8301/Z	22												
8302/Z	25	40	122 + Z	M16x1,5	16	20	22	40	25	32	16	50	3/8
8303/Z	28												
8304/Z	25												
8305/Z	28	50	132 + Z	M20x1,5	20	25	28	48	28	40	20	60	3/8
8306/Z	30												
8307/Z	36												
8308/Z	30												
8309/Z	35	60	138 + Z	M27x2	25	32	36	58	32	50	25	70	3/8
8310/Z	40												
8311/Z	36												
8312/Z	40	63	138 + Z	M27x2	25	32	36	58	32	50	25	75	3/8
8313/Z	45												
8314/Z	35												
8315/Z	40	70	146 + Z	M27x2	25	32	36	58	32	50	25	80	3/8
8316/Z	45												
8317/Z	36												
8318/Z	40												
8319/Z	45	80	171 + Z	M33x2	32	40	45	68	45	64	32	95	3/8
8320/Z	50												
8321/Z	56												
8322/Z	45												
8323/Z	50												
8324/Z	56	100	193 + Z	M42x2	40	50	56	85	55	80	40	115	1/2
8325/Z	60												
8326/Z	70												
8327/Z	70	125	275 + Z	M48x2	50	60	63	92	65	100	50	145	3/4
8328/Z	90												
8329/Z	80	140	295 + Z	M64x3	56	65	85	120	70	112	56	160	3/4
8330/Z	90	160	313 + Z	M80x3	63	80	95	130	75	126	63	180	1
8331/Z	110												
8332/Z	110	200	373 + Z	M80x3	80	100	95	130	95	160	80	230	1



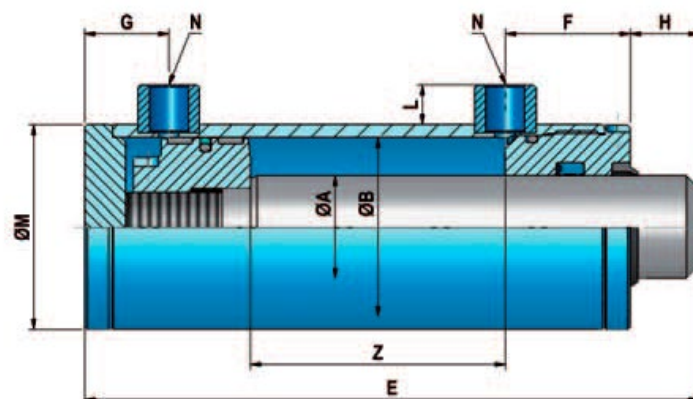
FIXAÇÃO SIMPLES COM ROSCA
THREADED-ROD D.A. CYLINDERS (S 8400)
CILINDROS D.E. VÁSTAGO ROSCADO (S 8400)

REF.	Ø A	Ø B	E	D	H	I	M	N BSP
8400/Z	20	32	107 + Z	M14x1,5	18	35	40-42	1/4
8401/Z	22							
8402/Z	25	40	97 + Z	M16x1,5	22	40	50	3/8
8403/Z	28							
8404/Z	25							
8405/Z	28	50	104 + Z	M20x1,5	28	48	60	3/8
8406/Z	30							
8407/Z	36							
8408/Z	30							
8409/Z	35	60	106 + Z	M27x2	36	58	70	3/8
8410/Z	40							
8411/Z	36							
8412/Z	40	63	106 + Z	M27x2	36	58	75	3/8
8413/Z	45							
8414/Z	35							
8415/Z	40	70	114 + Z	M27x2	36	58	80	3/8
8416/Z	45							
8417/Z	36							
8418/Z	40							
8419/Z	45	80	126 + Z	M33x2	45	68	90-95	3/8
8420/Z	50							
8421/Z	56							
8422/Z	45							
8423/Z	50							
8424/Z	56	100	138 + Z	M42x2	56	85	115	1/2
8425/Z	60							
8426/Z	70							
8427/Z	70	125	210 + Z	M48x2	63	92	145	3/4
8428/Z	90							
8429/Z	80	140	225 + Z	M64x3	85	120	160	3/4
8430/Z	90	160	238 + Z	M80x3	95	130	180	1
8431/Z	110							
8432/Z	110	200	278 + Z	M80x3	95	130	230	1



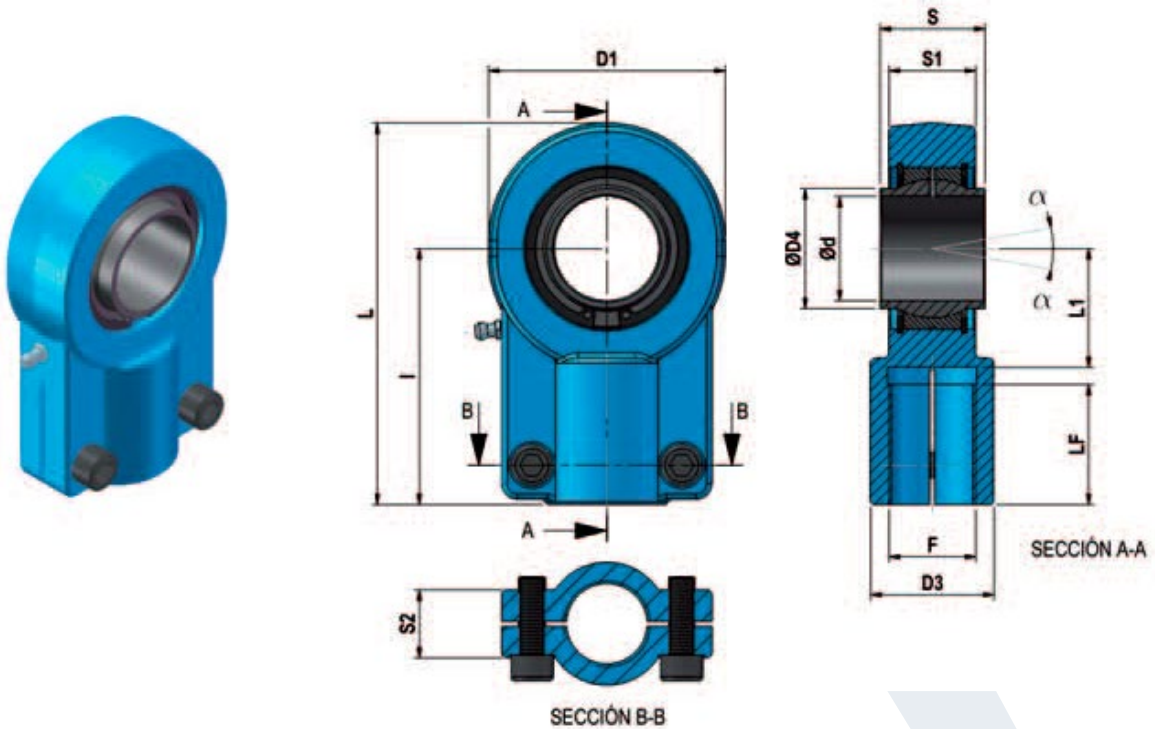
FIXAÇÃO SIMPLES SEM ROSCA (S 8600)
D.A. CYLINDERS WITH PLAIN ROD (S 8600)
CILINDROS D.E. VÁSTAGO LISO (S 8600)

REF.	Ø A	Ø B	Ø M	E	H	G	F	L	N BSP
8600/Z	20	32	40	130 + Z	23	30	35	12	1/4"G
8601/Z	22								
8602/Z	25	40	50	120 + Z	23	30	40	16	3/8"G
8603/Z	28								
8604/Z	25								
8605/Z	28	50	60	130 + Z	26	32	43	16	3/8"G
8606/Z	30								
8607/Z	36								
8608/Z	30								
8609/Z	35	60	70	130 + Z	24	32	45	16	3/8"G
8610/Z	40								
8611/Z	36								
8612/Z	40	63	75	130 + Z	24	32	45	16	3/8"G
8613/Z	45								
8614/Z	35								
8615/Z	40	70	80	140 + Z	26	34	49	16	3/8"G
8616/Z	45								
8617/Z	36								
8618/Z	40								
8619/Z	45	80	90	150 + Z	24	34	54	16	3/8"G
8620/Z	50								
8621/Z	56								
8622/Z	45								
8623/Z	50								
8624/Z	56	100	115	170 + Z	32	36	60	18	1/2"G
8625/Z	60								
8626/Z	70								
8627/Z	70	125	145	230 + Z	35	58	80	20	3/4"G
8628/Z	90								
8629/Z	80	140	160	260 + Z	37	58	90	20	3/4"G
8630/Z	90	160	180	280 + Z	42	58	100	40	1"G
8631/Z	110								
8632/Z	110	200	230	330 + Z	52	63	110	40	1"G



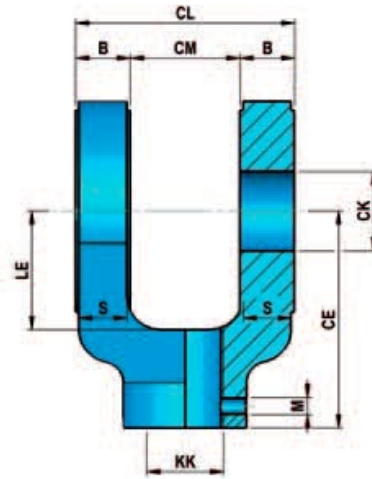
AMARRES - RÓTULA DIN 24338 / ISO 6982
ATTACHMENTS - BALL-JOINT DIN 24338 / ISO 6982
AMARRES - RÓTULA DIN 24338 / ISO 6982

REF.(*)	Tolerância Tolerance Tolerancia		S	D4	I	D1	D2	S1	S2	L	L1	D3	LF	F	Coeficiente de carga limite Limit load rate Coeficiente de carga limite		Jogo radial Radial movement Juego radial	Angulo de oscilação/ Oscillation angle / Angulo de oscilación	Rosca parafuso de aperte Pressure screw thread Rosca tornillo de apriete	Par de aperte parafusos / Screw tightening / Par de apriete tornillos	Peso en Kg. Weight / Peso en Kg.	
	d	s													Dinâmico Dynamic	Estático Static						
	mm															KN						mm
TAPR 612 CE (1)	12	0÷ -0,018	0÷ -0,18	12	15,5	38	32	32	11	15	54	14	16	17	M12x1,25	10,8	24,5	0,023-0,068	4	M5x16	6	0,11
TAPR 616 CE	16	0÷ -0,018	0÷ -0,18	16	20	44	40	40	13	15	64	20	21	19	M14x1,5	17,6	36,5	0,030-0,082	4	M6x14	10	0,20
TAPR 620 CE	20	0÷ -0,021	0÷ -0,21	20	25	52	47	47	17	19	75	22	25	23	M16x1,5	30	48	0,030-0,082	4	M8x20	25	0,35
TAPR 625 CE	25	0÷ -0,021	0÷ -0,21	25	30,5	65	58	54	22	19	96	27	30	29	M20x1,5	48	78	0,037-0,100	4	M8x20	25	0,62
TAPR 632 CE	32	0÷ -0,025	0÷ -0,25	32	38	80	71	66	28	22	118	32	38	37	M27x2	67	114	0,037-0,100	4	M10x25	49	1,15
TAPR 640 CE	40	0÷ -0,025	0÷ -0,25	40	46	97	90	80	33	26	146	41	47	46	M33x2	100	204	0,043-0,120	4	M10x30	49	2,18
TAPR 650 CE	50	0÷ -0,025	0÷ -0,25	50	57	120	109	96	41	32	179	50	58	57	M42x2	156	310	0,043-0,120	4	M12x35	86	3,96
TAPR 663 CE	63	0÷ -0,030	0÷ -0,30	63	71,5	140	136	114	53	38	211	62	70	64	M48x2	255	430	0,055-0,142	4	M16x40	210	6,80
TAPR 670 CE (2)	70	0÷ -0,030	0÷ -0,30	70	79	160	155	135	57	42	245	70	80	76	M56x2	315	540	0,055-0,142	4	M16x40	210	9,60
TAPR 680 CE (2)	80	0÷ -0,030	0÷ -0,30	80	91	180	170	148	67	48	270	78	90	86	M64x3	400	695	0,055-0,142	4	M20x50	410	13,00
TAPR 690 CE (2)	90	0÷ -0,035	0÷ -0,35	90	99	195	185	160	72	52	296	85	100	91	M72x3	490	750	0,055-0,142	4	M20x60	410	19,10
TAPR 6100 CE (2)	100	0÷ -0,035	0÷ -0,35	100	113	210	211	178	85	62	322	98	110	96	M80x3	610	1060	0,065-0,165	4	M24x60	710	25,00
TAPR 6110 CE (2)	110	0÷ -0,035	0÷ -0,35	110	124	235	235	190	88	62	364	105	125	106	M90x3	610	1200	0,065-0,165	4	M24x60	710	32,00
TAPR 6125 CE (2)	125	0÷ -0,040	0÷ -0,40	125	138	260	265	200	103	72	405	120	135	113	M100x3	655	1430	0,065-0,165	4	M24x70	710	46,00
TAPR 6160 CE (2)	160	0÷ -0,040	0÷ -0,40	160	177	310	326	250	130	82	488	150	165	126	M125x4	950	2200	0,065-0,192	4	M24x80	710	82,50
TAPR 6200 CE (2)	200	0÷ -0,046	0÷ -0,46	200	221	390	418	320	162	102	620	195	215	161	M160x4	1370	3650	0,065-0,192	4	M30x100	1500	168,00

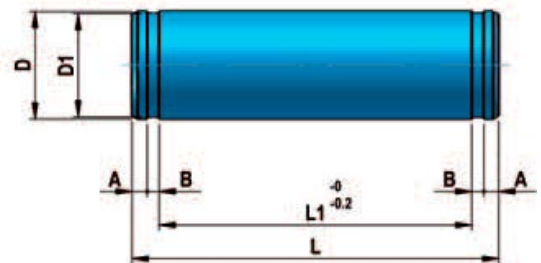


AMARRS - FORQUILHA ISO 8133
ATTACHMENTS - FORK JOINT HINGE ISO 8133
AMARRS - HORQUILLA HEMBRA ISO 8133

REF.	CM	CK (H9)	CE	CL	ChF	KK	LE	ER	B	IR	S	Rosca del prisionero Dowel Rosca del prisionero
CF 1310	12	10	32	24	19	M10X1,25	13	12	6	10	5	M 5x5
CF 1312	16	12	36	32	21	M 12X1,25	19	17	8	15	7	M 5x5
CF 1314	20	14	38	40	21	M14X1,5	19	17	10	15	8	M 5x5
CF 1316	30	20	54	60	32	M16X1,5	32	29	15	26	13	M 6x6
CF 1320	30	20	60	60	32	M20X1,5	32	29	15	26	13	M 6x6
CF 1327	40	28	75	80	40	M27X2	39	34	20	30	17	M 6x6
CF 1333	50	36	99	100	56	M33X2	54	50	25	46	22	M 8x8
CF 1342	60	45	113	120	56	M42X2	57	53	30	49	27	M 8x8
CF 1348	70	56	126	140	75	M48X2	63	59	35	38	31	M 8x8
CF 1364	80	70	168	160	95	M64X3	83	78	40	45	37	M 12x12
CF 1380	80	70	168	160	95	M80X3	83	78	40	74	37	M 12x12



REF.	D	L	D1	L1	A	B	Montagem em forquilha Used for joint hinge Montaje en horquilla
PCF 1910	10	34	9,6	29	1,40	1,10	CF 1310
PCF 1911	12	43	11,5	37	1,90	1,10	CF 1312
PCF 1912	14	51	13,4	45	1,90	1,10	CF 1314
PCF 1913	20	73	19,0	66	2,20	1,30	CF 1316
PCF 1914	20	73	19,0	66	2,20	1,30	CF 1320
PCF 1915	28	95	26,6	87	2,40	1,60	CF 1327
PCF 1916	36	117	34,0	107	3,15	1,85	CF 1333
PCF 1917	45	139	42,5	129	3,15	1,88	CF 1342
PCF 1918	56	161	53,0	149	3,80	2,17	CF 1348
PCF 1919	70	181	67,0	169	3,35	2,65	CF 1364
PCF 1920	70	181	67,0	169	3,35	2,65	CF 1380





ASSISTÊNCIA 24 HORAS

PORTO:
229 698 040

LISBOA:
215 817 952



OPORTO

Zona Industrial Alto de Vilar
R. Bouça dos Estilhadouros, 306/314
4445-044 **ALFENA** • Portugal
Tlf. +351 229 698 040 • Fax. +351 220 100 362
geral@vmflex.pt

LISBOA

Parque Industrial do Seixal
R. Rodrigo Sarmento de Beires, Lote 13, Arm 2
2840-068 **ALDEIA DE PAIO PIRES** • Portugal
Tlf. +351 215 817 952
lisboa@vmflex.pt

